



АТМОС

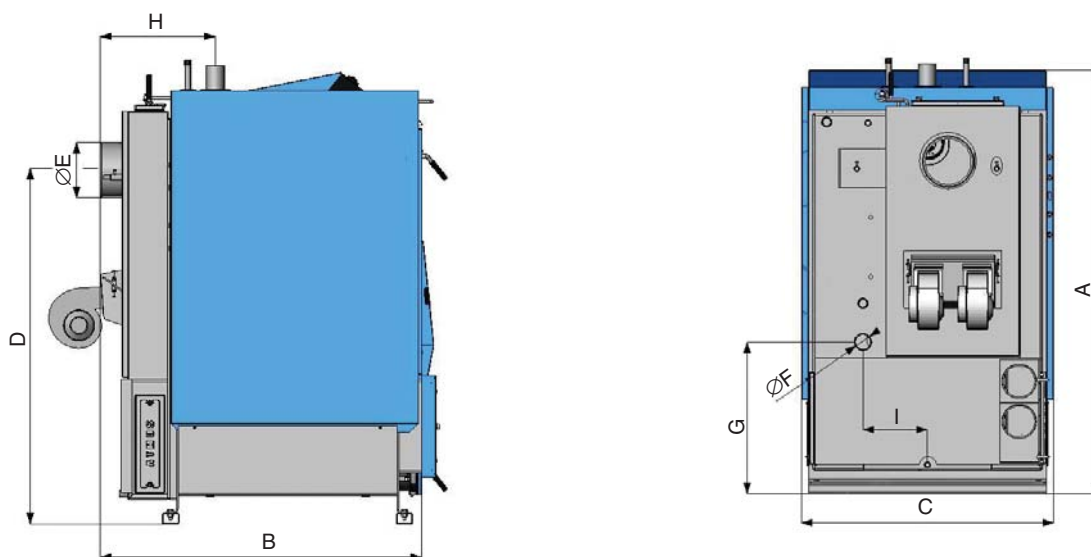
**Экологичный пиролизный
котел DC100**



**Объем топливного
бункера - 400 литров.**

Размеры и преимущества котла DC100

ATMOS



Размеры котла DC100 в мм

A	B	C	D	E	F	G	H	I
1640	1166	973	1288	200	2"	588	418	250

Предназначение:

Экологичный пиролизный котел ATMOS DC100 предназначен для отопления значительных площадей, включая целый подъезд многоэтажного дома, крупных производственных площадей, складских помещений и прочего, с диапазоном рабочих мощностей 50-120кВт.

Конструкция котла позволяет сжигать любые поленья сухого дерева длиной до 0,75 метра или даже непросмоленные шпалы большого диаметра. Такого рода топливо несколько снизит мощность котла (незначительно), за то существенно продлит время горения, что ощутимо скажется на временных и физических затратах обслуживающего персонала. Древесные опилки и разного рода мусор можно сжигать только комбинированно с дровами и не больше 20% от объема нормального топлива. В этом котле можно сжигать и деревянные брикеты, но только в комбинации с дровами в сочетании 1:1.

Технические характеристики		
Тип		DC100
Мощность	кВт	99
Объем топл.бункера	л	400
Длина поленьев	мм	750
Топливо		Сухая древесина 12-20% влажности, теплотворность 15-18МДж/кг
Рабочее давление воды	кПа	250
Потребляемая мощность	Вт	100
Годовой расход топлива		1кВт = 0,7м3
Масса котла	кг	780
Тяга дымохода	Па	35
Диаметр дымохода	мм	200
Осевая высота дымохода над землей	мм	1288
КПД	%	89
Минимальная температура возвратной воды	°C	65



ATMOS

Производитель:

ЯРОСЛАВ ЦАНКАРЖ И СЫН ATMOS
 Веленского 487, Бела под Бездезем, инд. 294 21
 Чешская Республика
 Тел. +420 326 701 404,
 Моб. +420 608 735 583 (Анатолий)
 Факс. +420 326 701 492
 Интернет: www.atmos.cz, www.atmos.eu
 Эл. Почта: atmos@atmos.cz, atmos@atmos.eu

Дилер: